



+34 931 172 172



+34 937 075 050



www.dunphyenergy.es

FICHA TECNICA

Modelo: TLO4

Fecha Revision : Septiembre 2009

Potencia: 180 – 600 kW

Documento Numero: DS.TL04.06



♦ Todos los modelos aprobados según las actuales normativas Británicas y Europeas.

♦ Todos los modelos según la norma Europea EN267 : 1991 'Methods of test for Atomising Oil Burners of Monobloc Type'.

Los Quemadores TL04 tienen el número Baumust de serie 5G 329/97.

Todos los quemadores T.O. disponen de un ventilador para la distribución del aire ,y un cabezal de combustión para su mezcla con el combustible pulverizado mediante una boquilla

En todos los modelos puede conectarse un conducto para la entrada del aire de combustión.

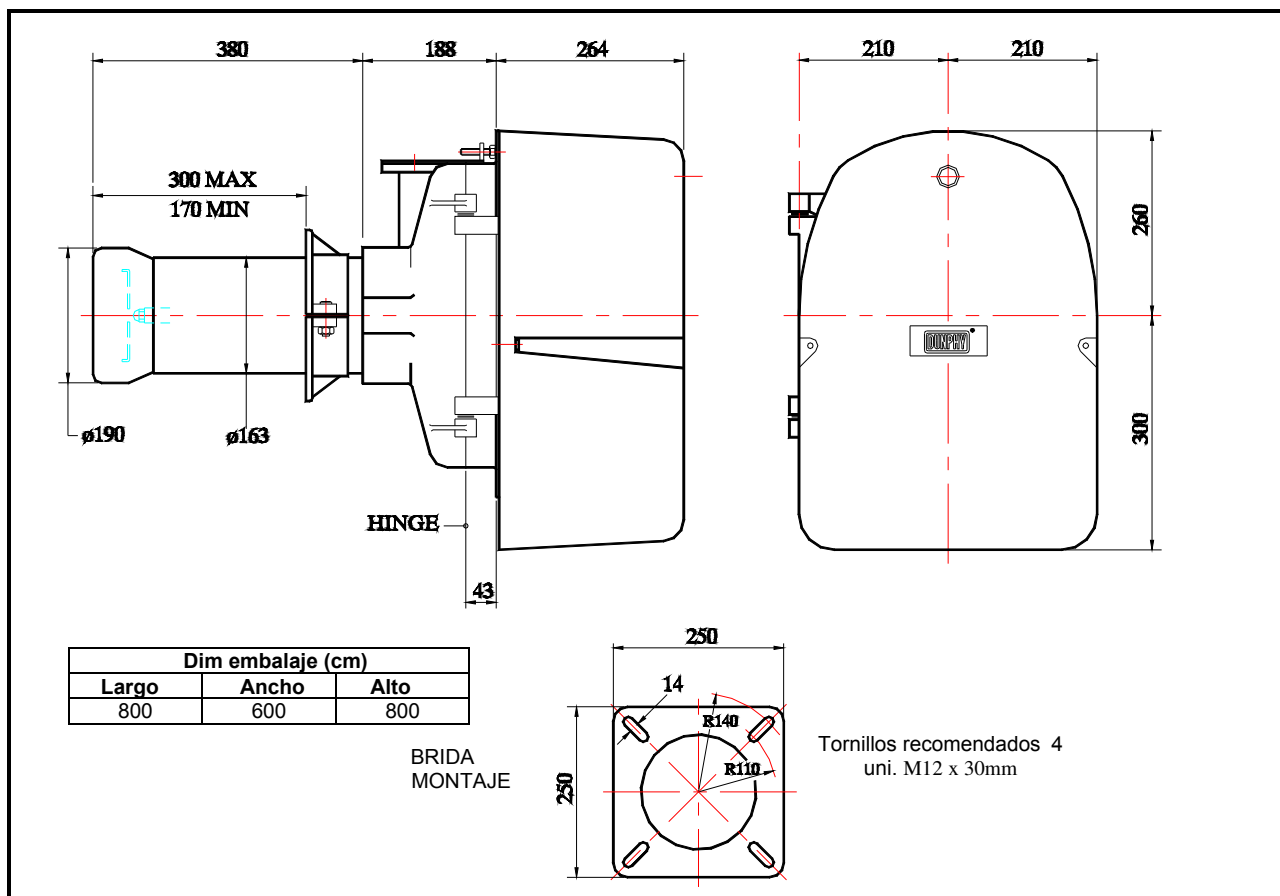
Disponibles para derivados el petroleo combustibles con una viscosidad de 5.0 cSt a 40°C

(Clase D)



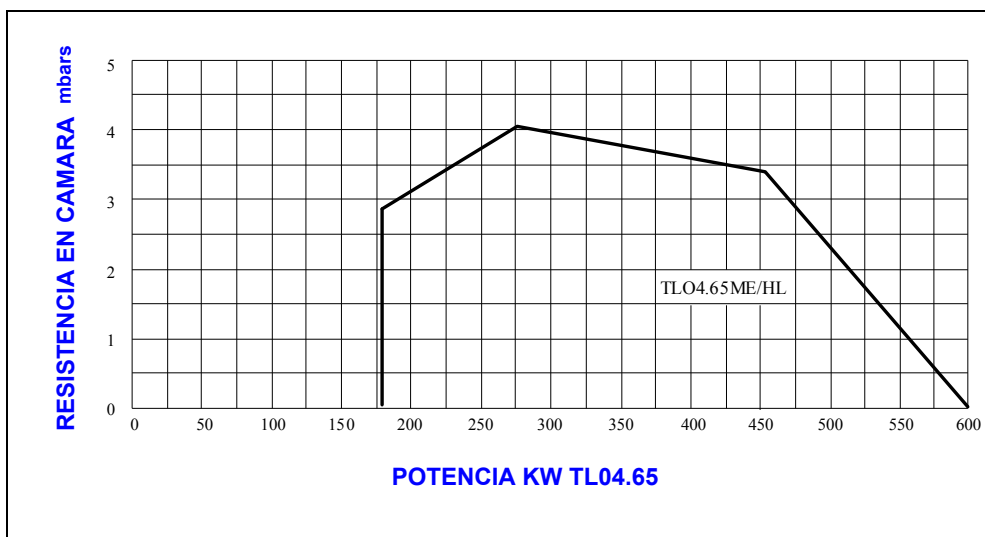
FM 24868

DIMENSIONES QUEMADORES



Todas las dimensiones en mm excepto diferentes requerimientos El punto de entrada de gas alternativo se encuentra en la parte inferior del quemador Por favor compruebe la validez del número de referencia..

GRAFICO POTENCIA QUEMADOR



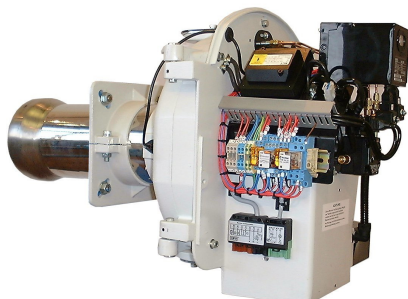
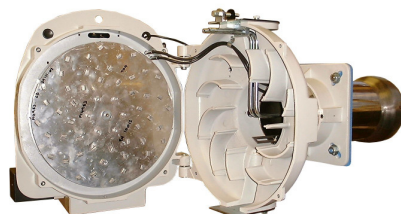
ESPECIFICACIONES

MODELO QUEMADOR	POTENCIA KW		REGULACION	FCAD*	Tipo control reg.	litros/ h@ 20 bar	TENSION	Hz	Ph	Motor Watts	Consumo funcio	Consumo Arranque	Peso	Codigo pedido
	MIN	MAX												
TL04.65HL	180	600	Dos llamas	Si	Termo. 2 llamas		220-240	50	1	550	3.5 Amp	14 Amp	80kg	974010
TL04.65HML	180	600	Tres llamas	Si	Circuito 3 llamas		220-240	50	1	550	3.5 Amp	14 Amp	80kg	974020
TL04.65ME	180	600	Modulación Electronica	Si	Sensor temperatua/ Transmisor de presión		220-240	50	1	550	3.5 Amp	14 Amp	95kg	-

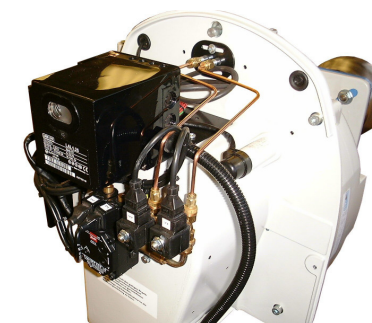
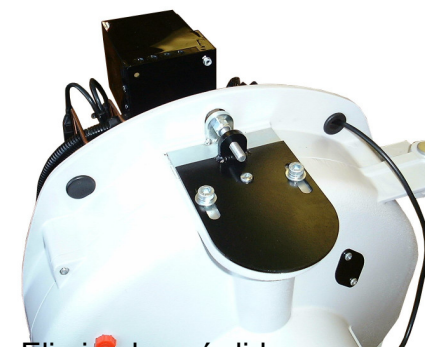
* FCAD – Cierre total clapeta de aire

CARACTERISTICAS

- Gran eficiencia
- Bridas de montaje de los quemadores ajustables para diferentes proyecciones del horno
- Funcionamiento silencioso
- Facilidad de mantenimiento y servicio a través del diseño del cuerpo con bisagras que ofrece acceso inmediato a la del conjunto del ventilador y al cabezal
- Conectores estándares conector a quemador de 4 y 7 pines



- Control de la llama por medio de una fotocélula
- Fácil puesta en marcha con ajuste de la cabeza de combustión.
- Cierre total eléctrico del damper de aire del quemador. Elimina las pérdidas por enfriamiento de la caldera a través de la chimenea
- Doble sistema de boquillas configuración dos llamas
- Quemadores de 3 etapas con bombas de doble electroválvula y dos pulverizadores



Dunphy Combustion Ltd tiene una política de continuo desarrollo y por lo tanto se reserva el derecho a cambiar precios o especificaciones sin previo aviso