



+34 931 172 172



+34 937 075 050



[www.dunphyenergy.es](http://www.dunphyenergy.es)

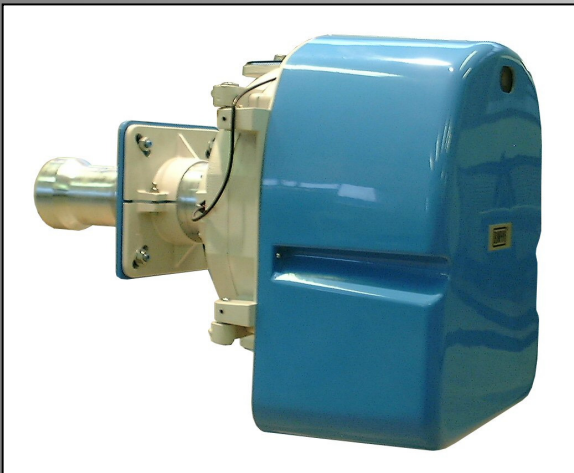
## FICHA TECNICA

**Modelo: TLO3**

Fecha Revision: Octubre 2004

**Potencia: 140 – 450 kW**

Documento Numerp: DS.TL03.06



♦ Todos los modelos aprobados según las actuales normativas Británicas y Europeas.

♦ Todos los modelos según la norma Europea EN267 : 1991 'Methods of test for Atomising Oil Burners of Monobloc Type'.

Los números Baumaster de estos modelos son

♦ **TL03.34 HL – 5G 327/97.**

♦ **TL03.45 HL – 5G 328/97.**

Todos los quemadores T.O. disponen de un ventilador para la distribución del aire ,y un cabezal de combustión para su mezcla con el combustible pulverizado mediante una boquilla

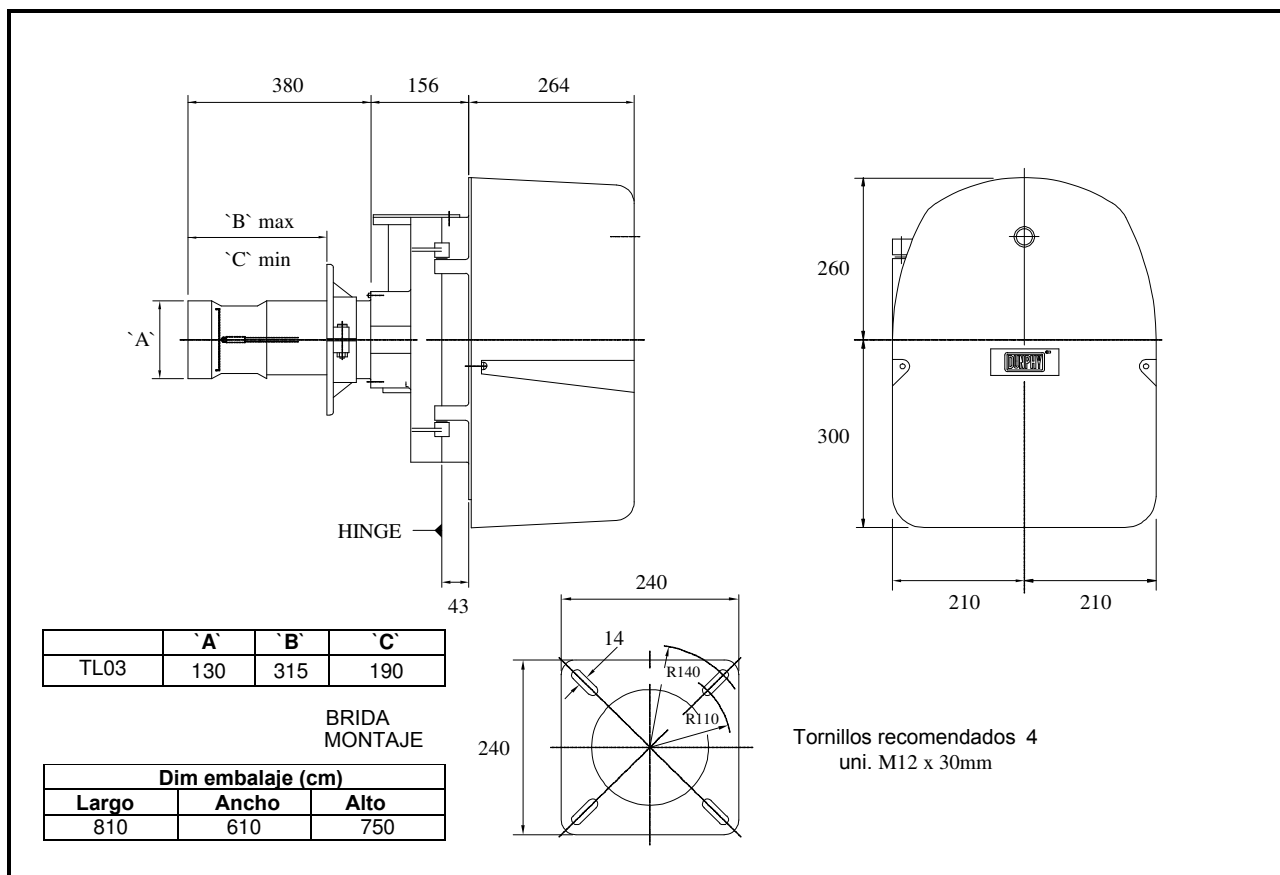
En todos los modelos puede conectarse un conducto para la entrada del aire de combustión.

Disponibles para derivados el petroleo combustibles con una viscosidad de 5.0 cSt a 40°C (Clase D)



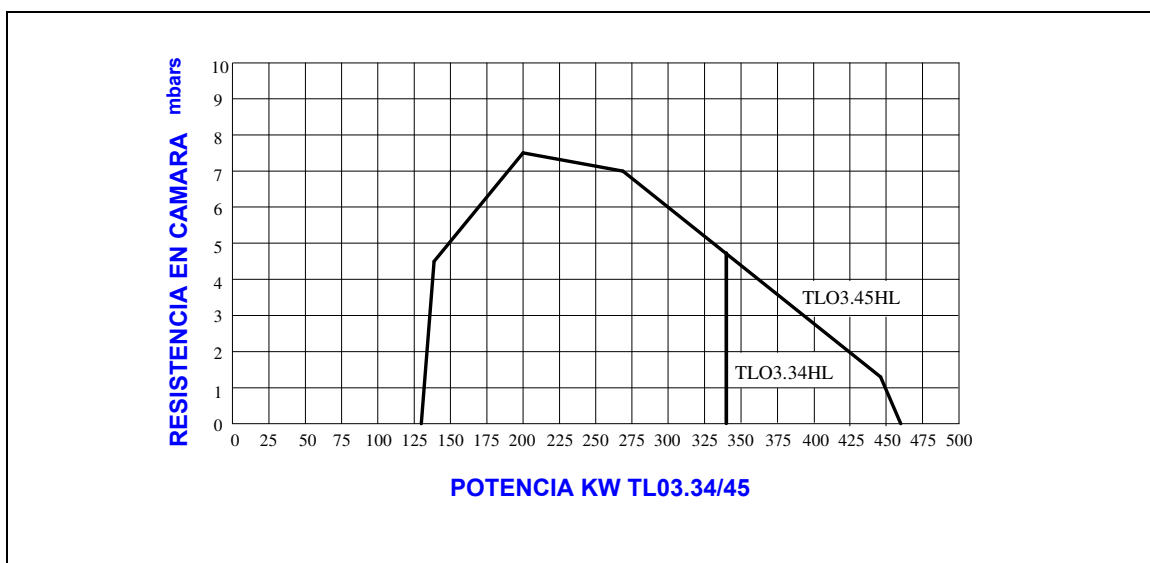
FM 24868

## DIMENSIONES QUEMADORES



- ♦ Todas las dimensiones en mm excepto diferentes requerimientos El punto de entrada de gas alternativo se encuentra en la parte inferior del quemador Por favor compruebe la validez del número de referencia..

## GRAFICO POTENCIA QUEMADOR



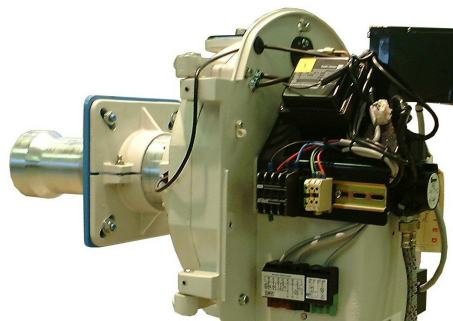
## ESPECIFICACIONES

TIPO QUEMADOR	POTENCIA KW		REGULACION	FCAD*	Tipo control reg	Litros / Hora	Tensión	Hz	Ph	Motor Watts	Consumo funcio	Consumo Arranque	Peso	Código pedido
	MIN	MAX												
TL03.34HL	140	340	Dos llamas	Si	Circ. dos llamas	36 l/hr@25bar	220-240	50	1	550	3.5 Amp	14 Amp	78	973010
TL03.45HL	140	450	Dos llamas	Si	Circ. dos llamas	47 l/hr@25bar	220-240	50	1	550	3.5 Amp	14 Amp	78	973020

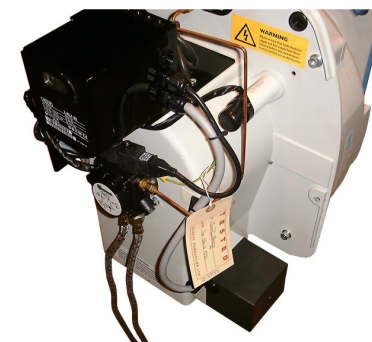
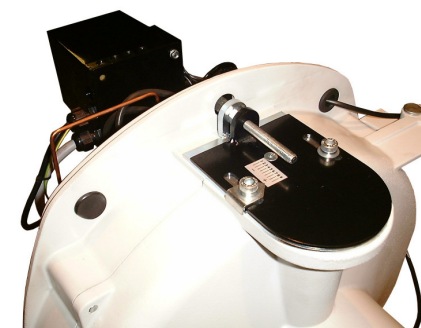
\* FCAD – Cierre total clapeta de aire

## CARACTERISTICAS

- Gran eficiencia
- Bridas de montaje de los quemadores ajustables para diferentes proyecciones del horno
- Funcionamiento silencioso
- Facilidad de mantenimiento y servicio a través del diseño del cuerpo con bisagras que ofrece acceso inmediato a la del conjunto del ventilador y la cabeza
- Conectores estándares conector a quemador de 4 y 7 pines



- Control de la llama por medio de una fotocélula
- Fácil puesta en marcha con ajuste de la cabeza de combustión.
- Cierre total eléctrico del damper de aire del quemador. Elimina las pérdidas por enfriamiento de la caldera a través de la chimenea
- Doble sistema de boquillas configuración dos llamas
- Quemadores de 3 etapas con bombas de doble electroválvula y dos pulverizadores



Dunphy Combustion Ltd tiene una política de continuo desarrollo y por lo tanto se reserva el derecho a cambiar precios o especificaciones sin previo aviso