



+34 931 172 172



+34 937 075 050



[www.dunphyenergy.es](http://www.dunphyenergy.es)

## FICHA TECNICA

**Modelo: TLO1**

Fecha Revision: October 2004

**Potencia: 12 – 70 kW**

Numero documento DS.TL01.07



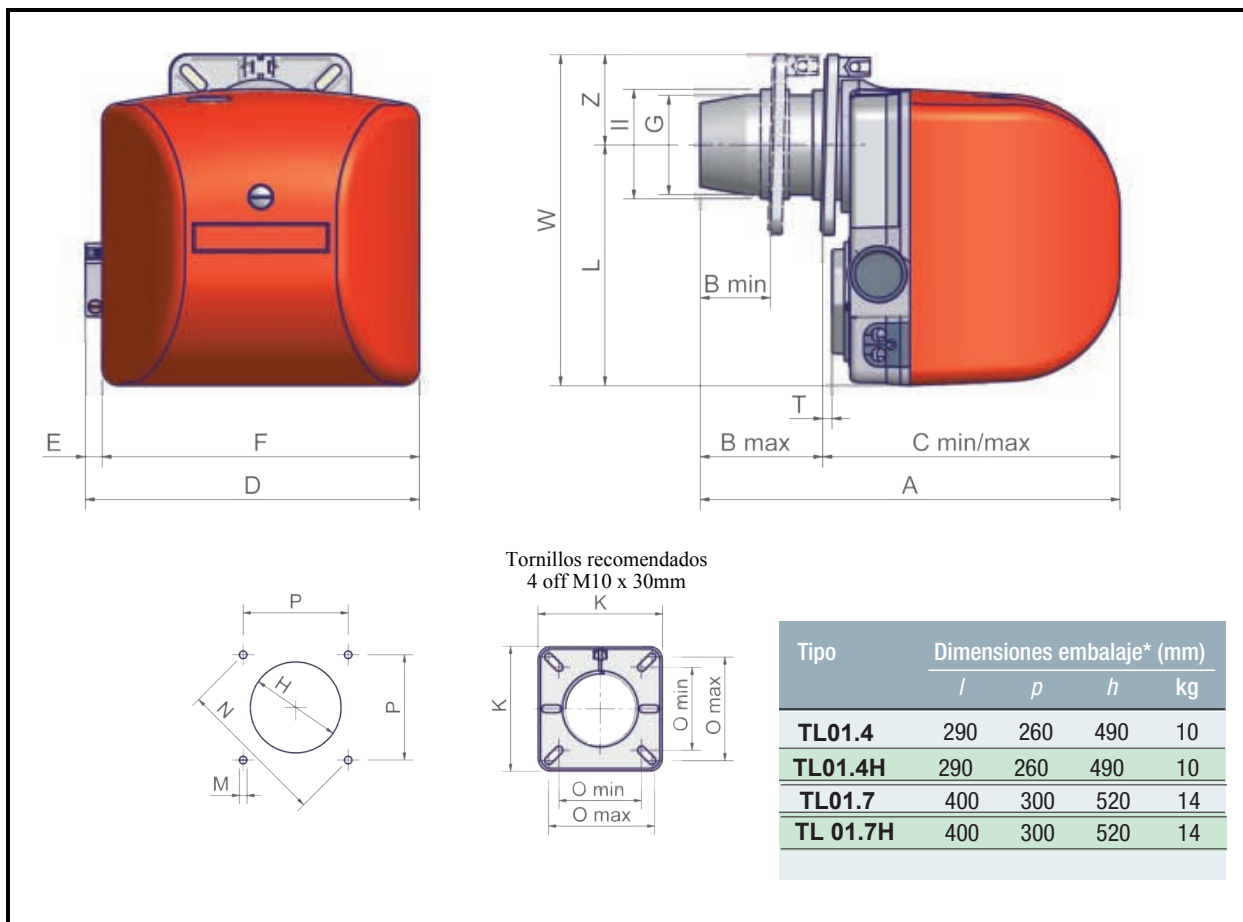
- ◆ Todos los modelos aprobados según las actuales normativas Británicas y Europeas.
- ◆ Todos los modelos según la norma Europea EN267 : 1991 'Methods of test for Atomising Oil Burners of Monobloc Type'. Los Quemadores TL01.4 tienen el número Baumust de serie 5G 052/92 y TL01.7 tienen el número Baumust de serie 5G 053/92
- ◆ Todos los quemadores T.O. disponen de un ventilador para la distribución del aire ,y un cabezal de combustión para su mezcla con el combustible pulverizado mediante una boquilla.
- ◆ En todos los modelos puede conectarse un conducto para la entrada del aire de combustión.  
Disponibles para derivados el petróleo combustibles con una viscosidad de 5.0 cSt a 40°C

(Clase D).



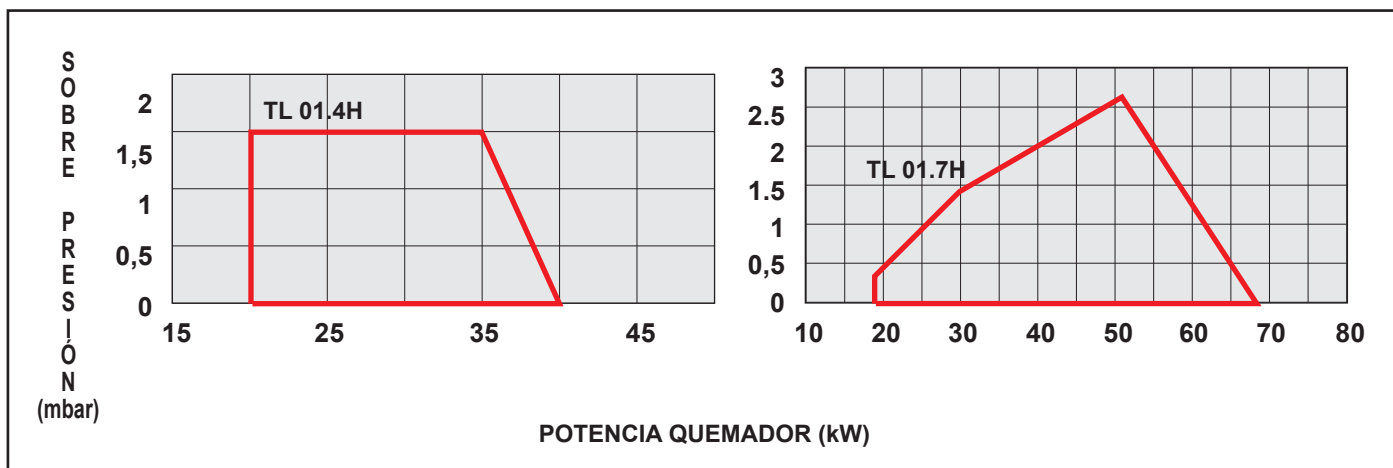
FM 24868

## DIMENSIONES QUEMADORES



- ♦ Todas las dimensiones en mm excepto diferentes requerimientos El punto de entrada de gas alternativo se encuentra en la parte inferior del quemador Por favor compruebe la validez del número de referencia..

## GRAFICO POTENCIA QUEMADOR

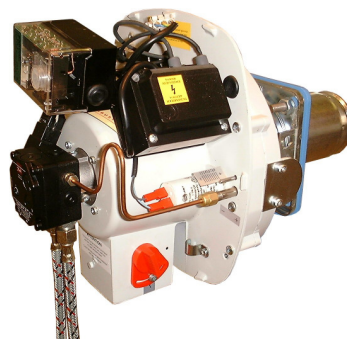


## ESPECIFICACIONES

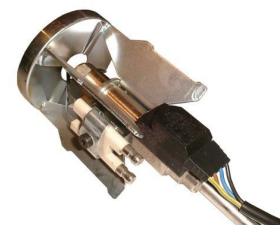
TIPO QUEMADOR	POTEN. KW		REGULACION	FCAD *	Control Input Type	Max l/ hr@ presión (bar)	Tensión	Hz	Ph	Motor Watts	Consumo funcio	Consumo Arranque	Peso	Código Pedido
	MIN	MAX												
TL01.4	16	40	Una llama con damper fijo	No	Circuito una llama	3.5 @ 10.0	220-240	50	1	75	1.0 A	2.4 A	10.6kg	971010
TL01.4H	12	40	Una llama con damper fijo y precalentador	No	Circuito una llama	3.5 @ 10.0	220-240	50	1	75	1.0 A	2.4 A	10.7kg	971020
TL01.4DH	12	40	Una llama con damper hidráulico y precalentador	Si	Circuito una llama	3.5 @ 10.0	220-240	50	1	75	1.0 A	2.4 A	10.9kg	971030
TL01.7	33	70	Una llama con damper fijo	No	Circuito una llama	5.7 @ 11.5	220-240	50	1	75	1.0 A	2.4 A	10.6kg	971040
TL01.7H	16	70	Una llama con damper fijo y precalentador	No	Circuito una llama	5.7 @ 11.5	220-240	50	1	75	1.0 A	2.4 A	10.7kg	971050
TL01.7DH	16	70	Una llama con damper hidráulico y precalentador	Si	Circuito una llama	5.7 @ 11.5	220-240	50	1	75	1.0 A	2.4 A	10.9kg	971060

\* FCAD – Cierre total clapeta de aire

- Gran eficiencia
- Funcionamiento silencioso
- Bridas de montaje y proyecciones de cabezal ajustables para diferentes camaras de combustión
- Conectores estándares a quemador de 4 y 7 pins
- Control de llama por fotocelula

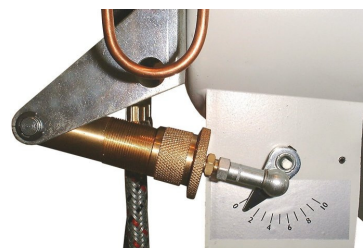


- Control de aire simple en modelos de aire fijo



- Portaboquillas con precalentador 40W

- Cerrando completamente la compuerta de aire sobre en modelos equipados con pistón hidráulico, se elimina así el enfriamiento de la caldera a través del tiro de la chimenea



- Configuración del sistema de combustible en versión uno o dos tubos



Dunphy Combustion Ltd tiene una política de continuo desarrollo y por lo tanto se reserva el derecho a cambiar precios o especificaciones sin previo aviso