



+34 (93) 685 75 75



+34 (93) 707 50 50



www.dunphyenergy.es

FICHA TECNICA

Modelo: TGO5

Fecha Revision : October 2004

Potencia: 160 – 1100 kW

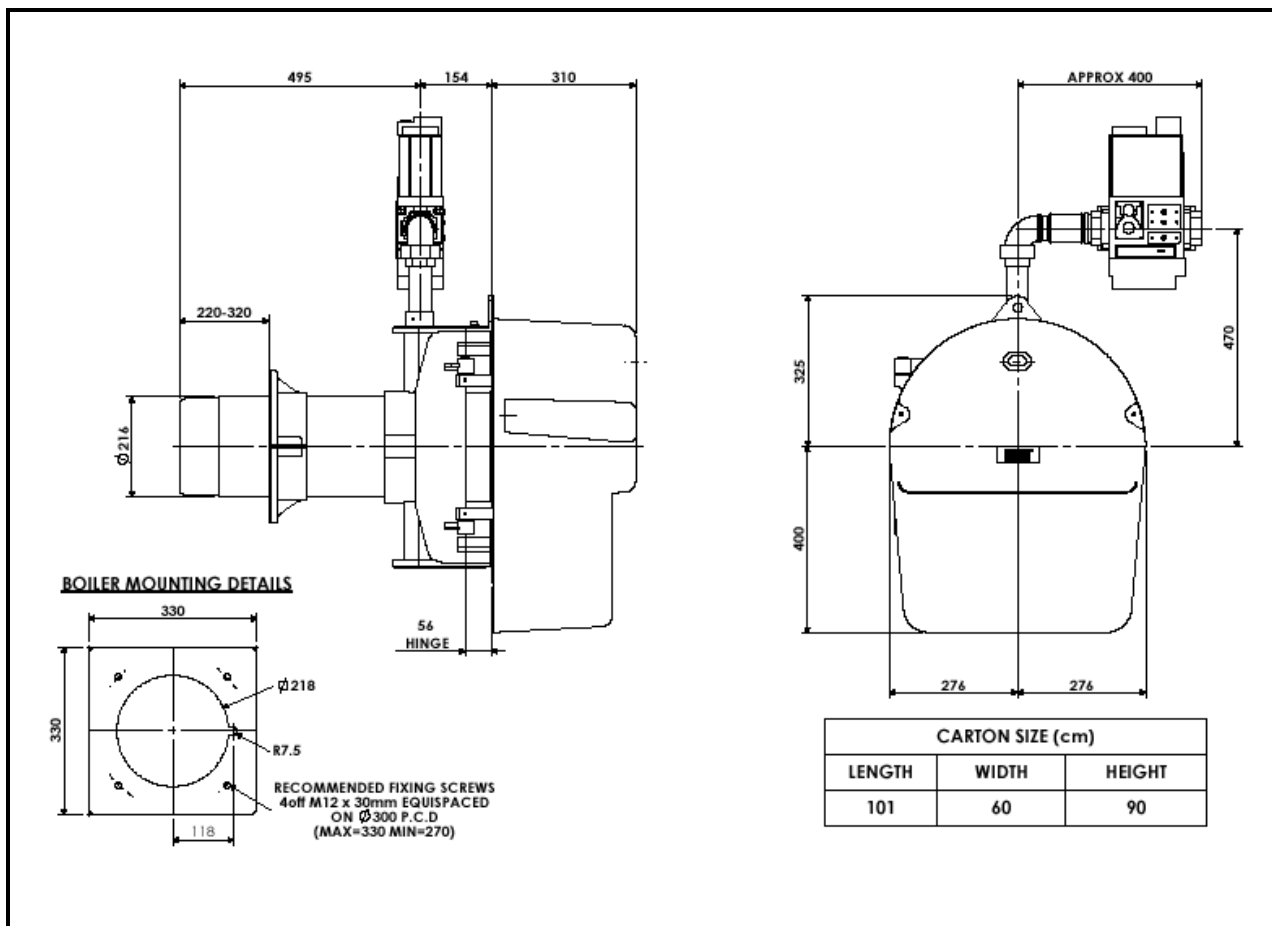
Numero revisión: DS.TG05.07



- ◆ Todos los modelos de acuerdo a la normativa British y European
- ◆ Todos los modelos han sido homologados independientemente de acuerdo a la norma European Standard pr EN676 Homologación CE número para la serieTGO5 es CE-0085BM0401.
- ◆ Temperatura de ambiente máxima 50°C
- ◆ Todos los quemadores de la gamaT.O. incorporan ventilador y pulverizador y cabezal de combustión y trabajan de forma completamente automática expandiendo la llama de encendido
- ◆ La entrada del aire de combustión puede conducirse mediante conducto.
- ◆ Natural Gas - Presión mínima de gas 17,5 mb requeridos en la entrada del quemador
- ◆ L.P.G. } Solicite detalle al departamento de ventas de Dunphy. .
- ◆ gas ciudad }
- ◆ Biogas



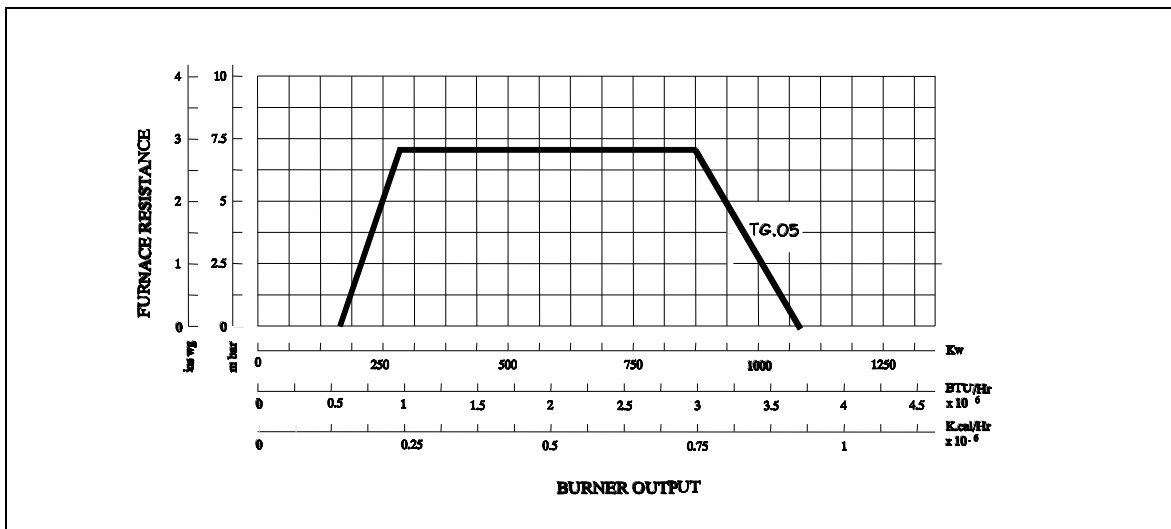
DIMENSIONES QUEMADORES



** El quemador de gas expuesto dispone del tren de gas con posición según requerimiento con rotación a derecha o izquierda

- ◆ Todas las dimensiones en mm excepto diferentes requerimientos
- ◆ El punto de entrada de gas alternativo se encuentra en la parte inferior del quemador
- ◆ Por favor compruebe la validez del número de referencia.

GRAFICO POTENCIA QUEMADOR



TIPOS QUEMADORES

QUEMADOR MODELO	POTENCIA kW		Regulación	FCAD*	Control de entr. Tipo	ENTR GAS "R"	Min/Max Gas Presión mbar	m³/Hora *(1)	Voltage	Hz	Ph	Motor kW	Consumo funcio. (A)	Consumo Arranque (A)	Peso kg *(2)			Código Pedido
	MIN	MAX													A	B	C	
TGO5.100 HL	160	1100	Dos llamas	SI	Term.Dos llamas	2" BSP	20 / 100	106	400	50	3	1.1	2.7	13.6	60	80	25	965010
TGO5.100 MP	160	1100	Modulante	Si	3 con.up / down	2" BSP	20 / 100	106	400	50	3	1.1	2.7	13.6	60	80	25	965020
TGO5.100 MP1	160	1100	Modulante, con controlador PID	Si	Sonda o transmisor de presión	2" BSP	20 / 100	106	400	50	3	1.1	2.7	13.6	62	82	25	965030
TGO5.100 MP2	160	1100	Modulación, 0-10V	Si	0-10V DC	2" BSP	20 / 100	106	400	50	3	1.1	2.7	13.6	62	82	25	965040
TGO5.100 MP-sc	110	1100	Modulante con variador de velocidad	Si	3 con. up / down	2" BSP	20 / 100	106	400	50	3	1.1	2.7	2.7	63	83	25	965050
TGO5.100 MP1-sc	110	1100	Modulante con variador de velocidad y control PID integrado	Si	Sonda o transmisor de presión	2" BSP	20 / 100	106	400	50	3	1.1	2.7	2.7	65	85	25	965060

*FCAD – Cierre total clapeta de aire

*(1) – Basado en Nat. Gas C.U. 10.4kW/m

*(2) – A – Sin válvula del quemador, B- Quemador con válvula, C - Peso con embalaje

CARACTERISTICAS

Características comunes

- Alta eficiencia
- Carcasa bajo nivel sonoro y
- Presostato de seguridad por baja presión del gas integrado
- Bridas ajustables para diferentes proyecciones del horno
- Todas las válvulas de gas de fábrica preparado listo para la conexión sencilla e inmediata



MP1 Variante

- Con controlador PID
- conexión directa con transductor de temperatura o presión para la modulación de quemador
- Lectura digital de la temperatura o la presión en los puntos de ajuste



MP-sc Variant

- Variador de velocidad
- Modulación muy alta rango ~ 10: 1
- Trabaja a ultra bajo nivel sonoro
- También disponible con una función de controlador PID, MP1-sc



Dunphy Combustion Ltd tiene una política de continuo desarrollo y por lo tanto se reserva el derecho a cambiar precios o especificaciones sin previo aviso