



+34 931 172 172



+34 937 075 050



www.dunphyenergy.es

Modelo: TGO1

Fecha Revision: October 2004

Output: 17 – 70* kW

Número Documento: DS.TG01.07

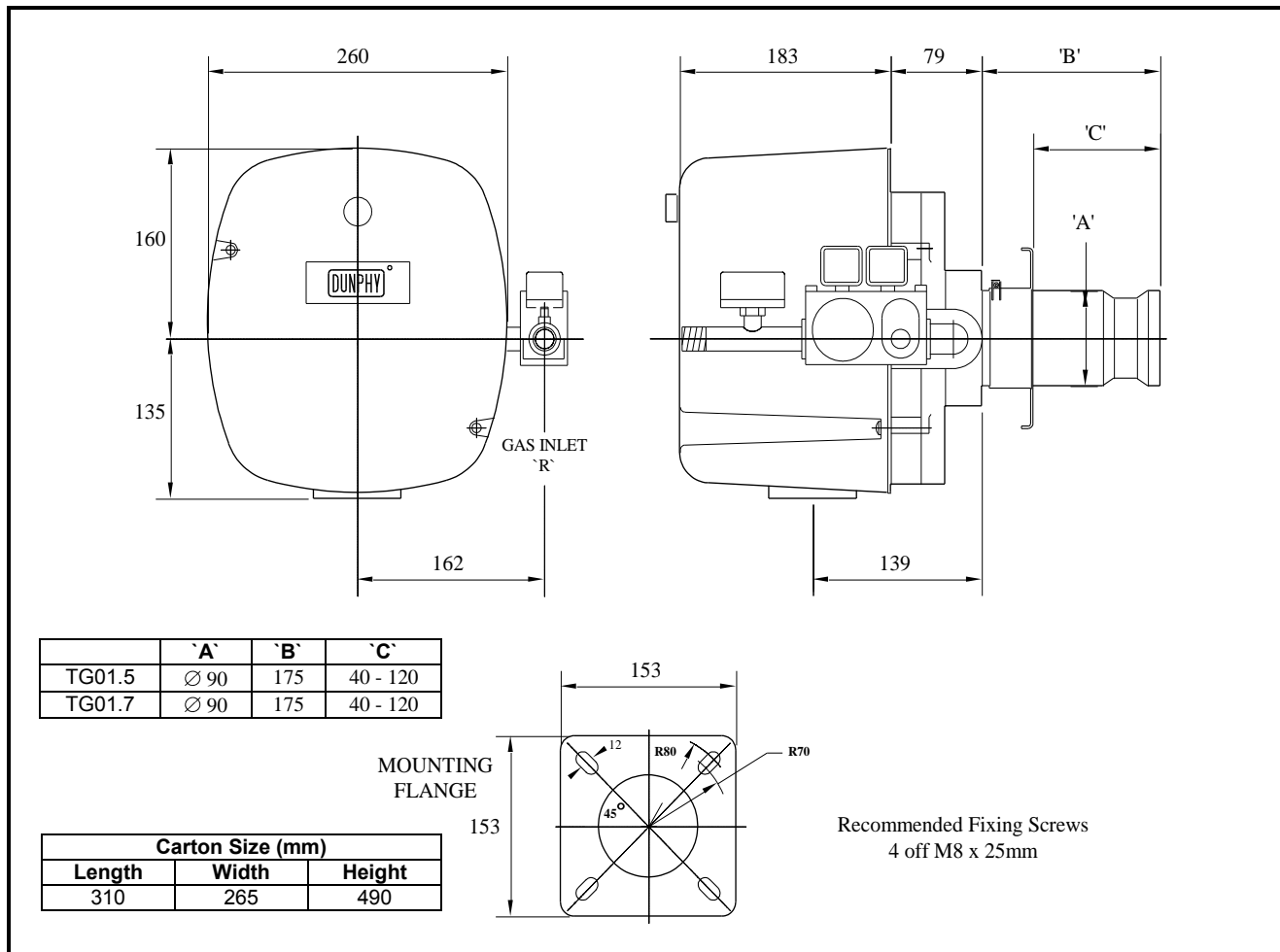
* En cumplimiento con la normativa vigente British Standards BS 5885 la potencia sólo en UK esta limitada a 60 kW



- ◆ Todos los modelos de acuerdo a la normativa British y European
 - ◆ Todos los modelos han sido homologados independientemente de acuerdo a la norma European Standard pr EN676
 - ◆ Homologación CE número para la serie TG01.5 & TG01.7 series burners is CE 86/AQ/261 & 86/AQ/261, respectively.
 - ◆ Todos los quemadores de la gama T.O. incorporan ventilador y pulverizador y cabezal de combustión y trabajan de forma completamente automática expandiendo la llama de encendido
 - ◆ La entrada del aire de combustión puede conducirse mediante conducto.
-
- ◆ Natural Gas -
 - ◆ L.P.G. } Presión mínima de gas 17,5mb requeridos en la entrada del quemador
 - ◆ Town Gas } Solicite detalle al departamento de ventas de Dunphy. .
 - ◆ Biogas }

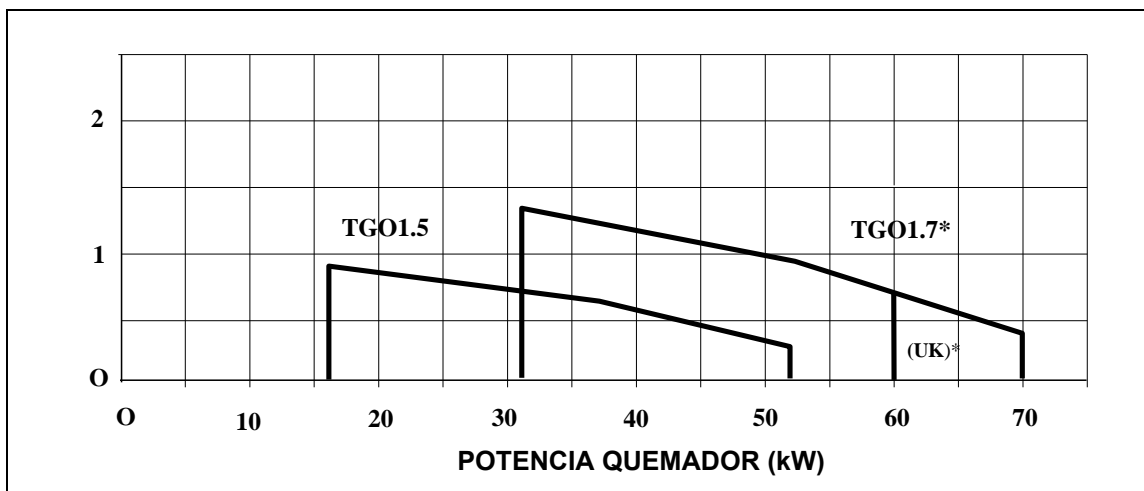


DIMENSIONES QUEMADORES



- ◆ ** El quemador de gas expuesto dispone del tren de gas con posición según requerimiento con rotación a derecha o izquierda.
- ◆ Todas las dimensiones en mm excepto diferentes requerimientos El punto de entrada de gas alternativo se encuentra en la parte inferior del quemador Por favor compruebe la validez del número de referencia..

GRAFICO POTENCIA QUEMADOR



* En cumplimiento con la normativa vigente British Standards BS 5885 tla potencia sólo en UK esta limitada a 60 kW

TIPOS QUEMADORES

MODELO QUEMADOR	Potencia kW		Regulación	FCAD*	Tipo de control entr.	ENT.GAS 'R'	Presión Min/Max Gas mbar	m ³ / Hour***	Voltage	Hz	Ph	Motor Watts	Consumo Funcio.	Consumo Arranque	Peso kg	Codigo pedido
	MIN	MAX														
TG01.5	17	52	fUna llama	No	Circuito una llama	½" BSP	17.5 / 100	4.8	220-240	50	1	75	1.0	2.4	12.5kg	961010
TG01.7	32	70**	Una llama	No	Circuito una llama	½" BSP	17.5 / 100	6.7	220-240	50	1	75	1.0	2.4	12.5kg	961020

* CAD – Damper de aire totalmente cerrado

** – Basado en Gas Nat. V.C. 10.4kW/m³

En cumplimiento con la normativa vigente British Standards BS 5885 la potencia sólo en UK esta limitada a 60 kW

CARACTERISTICAS

Características comunes

- Alta eficiencia
- Carcasa bajo nivel sonoro y Presostato de seguridad por baja presión del gas integrado
- Bridas ajustables para diferentes proyecciones del horno
- Todas las válvulas de gas de fábrica preparado listo para la conexión sencilla e inmediata



TG01.5



TG01.7

Dunphy Combustion Ltd tiene una política de continuo desarrollo y por lo tanto se reserva el derecho a cambiar precios o especificaciones sin previo aviso